

CONEXIONADO

1. Conectar la fuente a la alimentación respetando la coincidencia de los conductores de línea y neutro con los bornes L y N respectivamente; también el conductor de puesta a tierra. Ver esquema de conexión.
2. Conectar los conductores de los artefactos a instalar (luminarias o controladores) a la salida de la fuente respetando la coincidencia de los conductores positivo (+) y negativo (-) con los bornes V+ y V- respectivamente. Ver esquema de conexión.
3. Utilizar los elementos de protección correspondientes (disyuntor diferencial y llave termomagnética) en la línea de alimentación.
4. Prestar atención a las notas de advertencia de este manual.

IMPORTANTE: Considerar una fuente con un 25% más de capacidad de consumo, que el consumo solicitado.

IMPORTANTE: Realizar siempre la conexión de las luminarias en paralelo.

VULCANO
www.vulcano-sa.com

VULCANO[®]

ACCESORIOS PARA PISCINAS, HIDROMASAJES Y TRATAMIENTO DE AGUA

MANUAL DE INSTRUCCIONES

FUENTE SWITCHING 2A (24W)



SWITCHING 2 AMP

COD. 112041

Instrucciones de Instalación

Las Fuentes Switching, son dispositivos que permiten transformar la energía eléctrica que alimenta un sistema, reduciendo la tensión y rectificando el circuito eléctrico de corriente alterna (CA) a corriente continua (CC).

TENSIÓN DE ENTRADA

Tensión	220VCA 50/60Hz (Corriente Alterna)
---------	------------------------------------

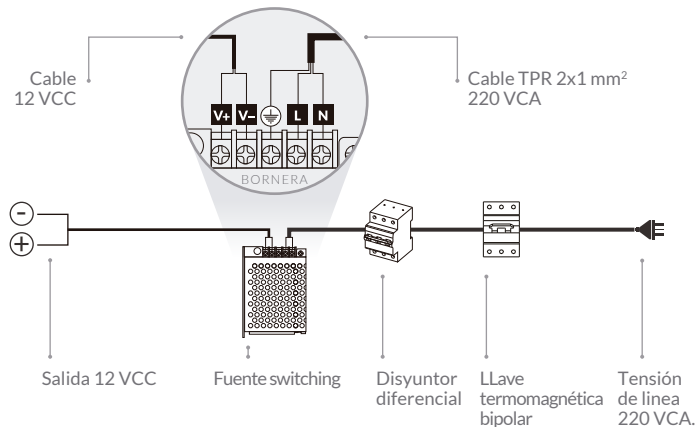
TENSIÓN DE SALIDA

Tensión	12 VCC (Corriente Continua)
---------	-----------------------------

Corriente máx.	2 A
----------------	-----

Potencia máx.	24 W
---------------	------

ESQUEMA DE CONEXIÓN



ATENCIÓN: Las instrucciones vertidas en este manual son de guía y utilidad para el usuario y constructor. Vulcano S.A. recomienda solicitar los servicios de un electricista matriculado y capacitado para realizar instalaciones eléctricas fijas, empleando normas vigentes AEA (Asociación Electrónica Argentina) reglamentar por el ENRE, o IEC 335-1-96 según resolución nacional 92/98 de SEMyC.